

2023年度

# 算 数

## 注 意

- 1 問題は ① ～ ⑤ まであります。
- 2 制限時間は40分で、100点満点です。
- 3 答えはすべて解答用紙に書いてください。
- 4 解答用紙には受験番号・氏名を忘れずに書いてください。
- 5 机の上には、受験票・えんぴつ・消しゴム・定規以外の物を置いてはいけません。
- 6 筆記用具の貸し借りはいけません。
- 7 問題を読むとき、声を出してはいけません。
- 8 印刷が悪くてわからないときや、筆記用具を落としたとき、また、具合が悪くなったときなど、何かあったら手をあげてください。
- 9 携帯電話は電源を切って、かばんの中にしまってください。机の中や、ポケットに入れてはいけません。
- 10 「やめ」という合図ですぐにやめてください。

弘前学院聖愛中学校

1 次の(1)～(10)の計算をなさい。(40点)

(1)  $69 - 17 + 35$

(2)  $6 \times 7 - 3 \times 6$

(3)  $45 \div 9 \times 5$

(4)  $54 - 44 \div (32 - 28)$

(5)  $\frac{7}{4} - \frac{2}{3} + \frac{1}{2}$

(6)  $\left(\frac{2}{3} + \frac{2}{7}\right) \times \frac{21}{5}$

(7)  $\frac{5}{6} \div \frac{2}{5} \times \frac{1}{3}$

(8)  $8.54 - 6.7$

(9)  $4.3 \times 6 + 5.7 \times 6$

(10)  $1.96 \div 0.7$

2 次の(1)～(4)に答えなさい。(20点)

(1) 太郎さんは、家から3 km 先にある中学校に自転車で登校することになりました。時速12 km の速さで学校に向かうとき、中学校に着くまでに何分かかりますか。

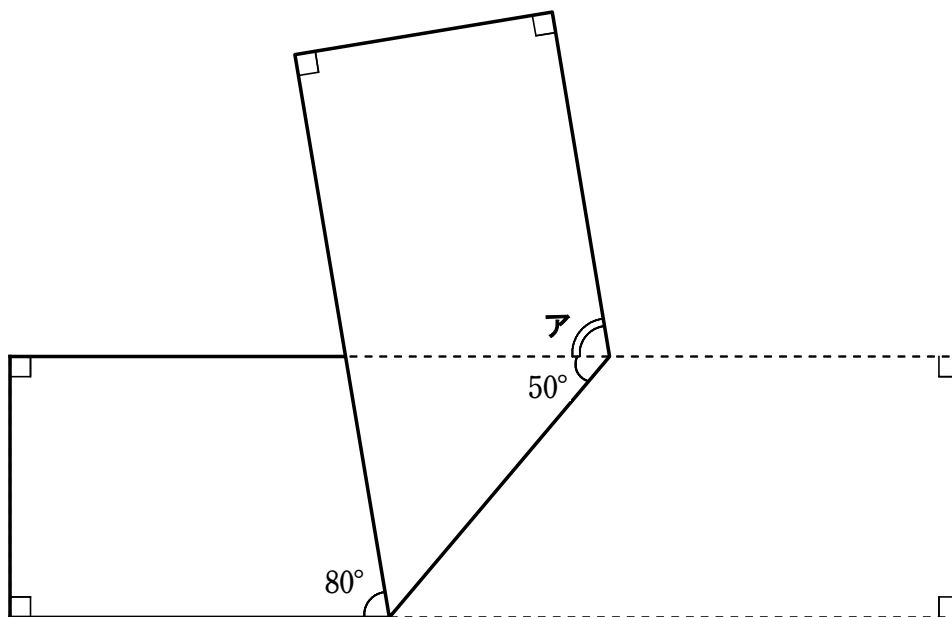
(2) 1 L のガソリンで10 km 走行できる自動車があります。この自動車で家から35 km 先にある地点 A に向かいます。ガソリンの価格が1 L あたり160 円するとき、家から地点 A まで向かうために消費するガソリンの代金は、いくらになりますか。

(3) A さん、B さん、C さん、D さん、E さん、F さんの6人で算数のテストを行ったところ、平均点は68 点でした。ですが、C さんの得点がまちがっていたので直したら、平均点は69 点に上がりました。C さんの得点は何点上がりましたか。

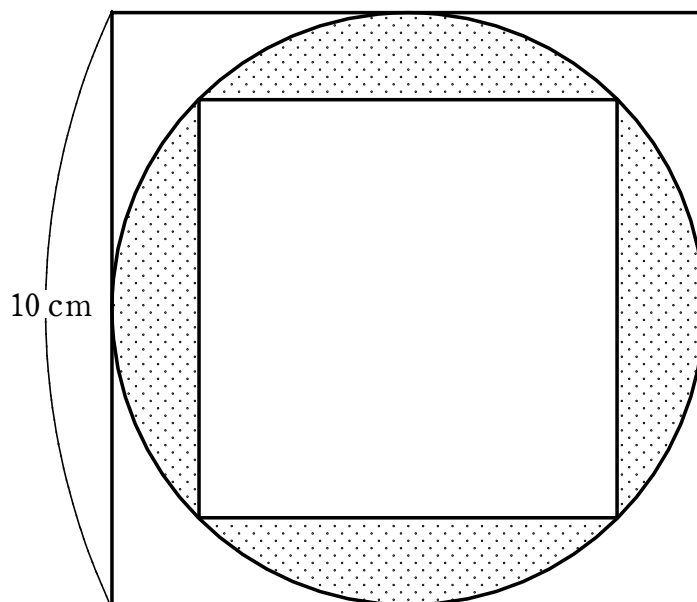
(4) ある中学校で、部活動に入っているかどうかを調べるアンケート調査を行いました。その結果、アンケートに答えた生徒の80% は部活動に入っていて、残りの20% は入っていないことが分かりました。部活動に入っている生徒が52 人のとき、アンケートに答えた生徒は全部で何人ですか。

3 次の(1), (2)に答えなさい。(12点)

(1) 長方形のテープを下図のように折り返しました。アの角の大きさを求めなさい。

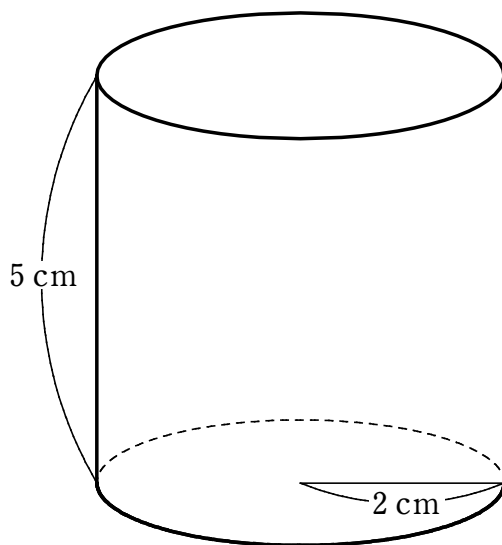


(2) 下の図のように、1辺の長さが10 cmの正方形の中に円がぴったりと入っていて、この円の中に正方形がぴったりと入っています。このとき、色がついた部分の面積を求めなさい。ただし、円周率は3.14とします。

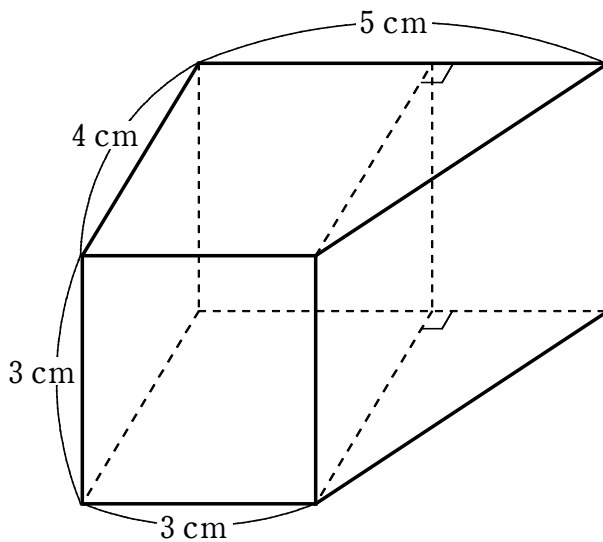


4 次の(1), (2)に答えなさい。(12点)

- (1) 底面の半径が2 cm, 高さが5 cm の円柱の表面積を求めなさい。ただし, 円周率は3.14とします。



- (2) 下の図は, 直方体と三角柱を重ねて作った立体です。この立体の体積を求めなさい。



5 同じ整数を2回かけた数を「平方数」といいます。たとえば、4は $2 \times 2$ のように2を2回かけた数なので、平方数です。

また、同じ整数を3回かけた数を「立方数」といいます。たとえば、8は $2 \times 2 \times 2$ のように2を3回かけた数なので、立方数です。

次の(1)～(3)に答えなさい。(16点)

(1) 1から100までの整数のうち、平方数を小さい順にすべてかきなさい。

(2) 1から200までの整数のうち、立方数を小さい順にすべてかきなさい。

(3) 聖さんと愛さんは、1から400までの整数の中に、平方数でも立方数でもない数がいくつあるか調べる方法を話し合っています。下のア～オにあてはまる数をかきなさい。

～聖さんと愛さんの会話～

聖さん：1から400までの整数の中に、平方数は  個、立方数は  個あるね。

愛さん：ということは、1から400までの  個から、 個と  個を引けばいいんじゃないかな？

聖さん：平方数でも立方数でもある数があるよね。

愛さん：そっか！じゃあ平方数でも立方数でもある数は  個あるから、平方数でも立方数でもない数は全部で  個あるんだね。