

2021年度

# 算 数

## 注 意

- 1 問題は ① ～ ⑤ まであります。
- 2 制限時間は40分で、100点満点です。
- 3 答えはすべて解答用紙に書いてください。
- 4 解答用紙には受験番号・氏名を忘れずに書いてください。
- 5 机の上には、受験票・えんぴつ・消しゴム・定規以外の物を置いてはいけません。
- 6 筆記用具の貸し借りはいけません。
- 7 問題を読むとき、声を出してはいけません。
- 8 印刷が悪くてわからないときや、筆記用具を落としたとき、また、具合が悪くなったときなど、何かあったら手をあげてください。
- 9 携帯電話は電源を切って、かばんの中にしまってください。机の中や、ポケットに入れてはいけません。
- 10 「やめ」という合図ですぐにやめてください。

弘前学院聖愛中学校

1 次の(1)～(10)の計算をなさい。(30点)

(1)  $29+37-13$

(2)  $5\times 9-6\times 7$

(3)  $14\div 2\times 7$

(4)  $48-24\div(34-28)$

(5)  $\frac{4}{3}-\frac{5}{6}+\frac{1}{8}$

(6)  $\left(\frac{3}{4}+\frac{5}{6}\right)\times\frac{4}{5}$

(7)  $\frac{6}{7}-\frac{4}{9}\times\frac{12}{7}\div\frac{8}{3}$

(8)  $6.31-4.5$

(9)  $6.6\times 7+3.4\times 7$

(10)  $2.82\div 4.7$

**2** 次の(1)～(4)に答えなさい。(16点)

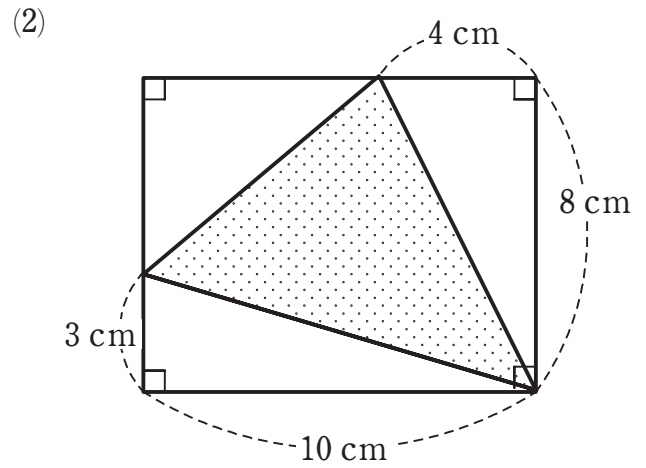
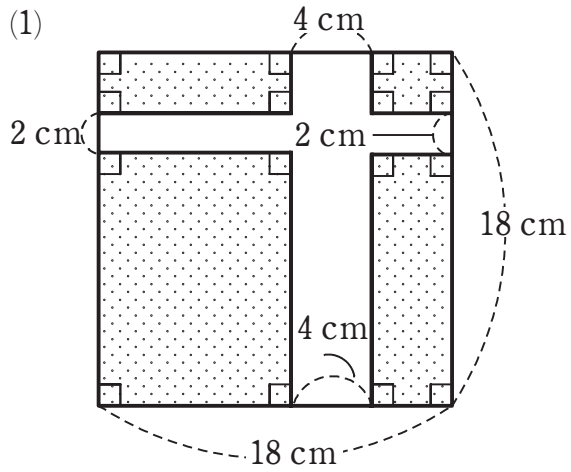
(1) 太郎さんは100 mを16秒で走りました。太郎さんの走る速さは分速何 mですか。

(2) 水が100 L入る水そうに一定の割合で水を入れたら、5分後には15 L入りました。この水そうがいっぱいになるのは、水を入れ始めてから何分何秒後ですか。

(3) 算数のテストの得点は、1回目は79点、2回目は86点でした。次の3回目に何点とると、3回の平均点が82点になりますか。

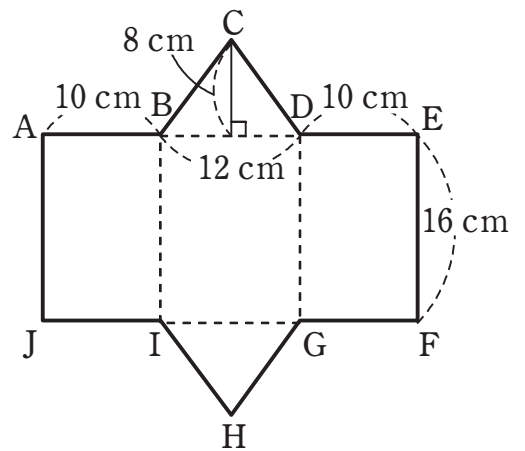
(4) 太郎さんと花子さんの今月のおこづかいは合わせて3000円です。太郎さんは花子さんより600円多くもらっています。花子さんの今月のおこづかいはいくらですか。

3 次の図で色をつけた部分の面積を求めなさい。(8点)



4 右の図はある三角柱の展開図です。次の(1), (2)に答えなさい。(8点)

(1) 展開図を組み立てたとき、点Cと重なる点をすべて答えなさい。



(2) 三角柱の体積を求めなさい。

5 次の  にあてはまる数を答えなさい。(14点)

$$(1) \frac{2}{7} = \frac{8}{\text{ア} \boxed{\phantom{00}}} = \frac{\text{イ} \boxed{\phantom{00}}}{42}$$

$$(2) \boxed{\phantom{00}} \div \frac{5}{3} = \frac{3}{10}$$

$$(3) \frac{5}{4} \times \boxed{\phantom{00}} = \frac{3}{2}$$

6 正しい式になるように、 $\square$  の中に  $+$ 、 $-$ 、 $\times$ 、 $\div$  のいずれかの記号を入れなさい。

(8点)

$$(1) 4 + 2 \square 3 \div 3 = 5$$

$$(2) \frac{4}{5} \square \frac{8}{3} + \frac{3}{5} = \frac{9}{10}$$

- 7 1 から 70 までの自然数が 1 つずつ書かれた 70 枚のカードがあります。まず、この 70 枚のカードの中から 2 の倍数が書かれたカードを取り除き、残ったカードの中から 7 の倍数が書かれたカードを取り除きます。次に、下の表のように、残ったカード全部を、カードに書かれた数が小さいものから順に、1 行目の 1 列目から矢印に沿って並べていきます。このとき、(1)～(4)に答えなさい。(16 点)

|      | 1 列目 | 2 列目 | 3 列目 | 4 列目 | 5 列目 | 6 列目 |
|------|------|------|------|------|------|------|
| 1 行目 | 1 →  | 3 →  | 5 →  | 9 →  | 11 → | 13 → |
| 2 行目 | ←    | ←    | ←    | ←    | 17 ← | 15 ← |
| 3 行目 | ←    | ←    | ←    | ←    | ←    | ←    |
| 4 行目 | ←    | ←    | ←    | ←    | ←    | ←    |
| ⋮    | ⋮    | ⋮    | ⋮    | ⋮    | ⋮    | ⋮    |

- (1) 2 行目に並べたカードの数を左から順に書きなさい。
- (2) 1 行目の 1 列目, 2 行目の 1 列目, 3 行目の 1 列目, 4 行目の 1 列目に並べた 4 枚のカードに書かれている数をすべて足すといくらになりますか。
- (3) 並べたカードは全部で何枚ですか。
- (4) 並べたカードに書かれている数をすべて足すといくらになりますか。