

2017年度  
入学者選考適性検査

算 数

注 意

- 1 問題は 1 ～ 7 まであります。
- 2 制限時間は50分で、100点満点です。
- 3 答えはすべて解答用紙に書いてください。
- 4 解答用紙には受検番号・氏名を忘れずに書いてください。
- 5 机の上には、受検票・えんぴつ・消しゴム・定規以外の物を置いてはいけません。
- 6 筆記用具の貸し借りはいけません。
- 7 問題を読むとき、声を出してはいけません。
- 8 印刷が悪くて分からないときや、筆記用具を落としたとき、また、具合が悪くなったときなど、何かあったら手をあげてください。
- 9 携帯電話は電源を切って、かばんの中にしまってください。机の中や、ポケットに入れてはいけません。
- 10 「やめ」という合図ですぐにやめてください。

弘前学院聖愛中学校

1 次の(1)～(10)を計算をなさい。(30点)

(1)  $37+8-26$

(2)  $9\times 42\div 14$

(3)  $75-7\times(6-2)$

(4)  $\frac{4}{5}-\frac{3}{4}$

(5)  $\frac{35}{12}\div\frac{7}{18}$

(6)  $6.7-4.83$

(7)  $3.4\times 1.6$

(8)  $\left(\frac{1}{4}+\frac{2}{3}\right)\times 12$

(9) 
$$\begin{array}{r} 0.24 \\ \times 9.05 \\ \hline \end{array}$$

(10)  $0.96\div 2.4-0.1\times 3$

2 次の(1)～(3)の  にあてはまる数を求めなさい。(9点)

(1) 31人は124人の  %です。

(2) 1200円の1割5分引きは  円です。

(3) 縮尺1:25000の地図上で、4cmで表されている長さは、実際には  mです。

3 国語、算数、理科、社会の4科目のテストの結果は次のようになりました。国語と算数の平均点は81.5点、理科と社会の平均点は79.5点、国語と社会の平均点は83点でした。次の(1)、(2)に答えなさい。(8点)

(1) 国語、算数、理科、社会の4科目の平均点は何点ですか。

(2) 算数と理科の平均点は何点ですか。

4 次の(1)～(7)に答えなさい。(28点)

(1) 13で割ると商が7, 余りが5となる数はいくつですか。

(2) あめを同じ数ずつ12人に分けても, 14人に分けても余りが出ないように買います。  
このとき, あめの数が一番少ない買い方は, 何個買うときですか。

(3) 1個10 kgの重さの荷物がいくつかあります。この荷物6個分の重さは, 荷物をすべて合わせた重さの15%になります。荷物は全部で何個ありますか。

(4) 花子さんが踏み切りの前に立っていると, 長さが80 mの電車が目の前を通り過ぎるのに4秒かかりました。この電車の時速は何 km ですか。

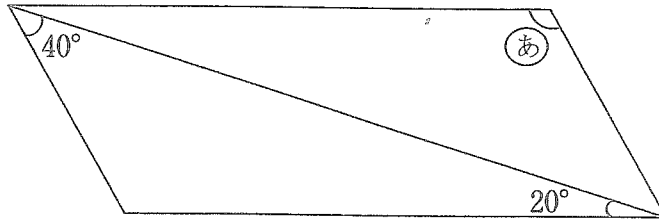
(5) 水が 50 L 入る水そうに一定の割合で水を入れたら、5 分後には 15 L 入りました。この水そうがいっぱいになるのは、水を入れ始めてから何分何秒後ですか。

(6) A 市の人口は 9100 人で、面積は  $28 \text{ km}^2$ 、B 市の人口は 13200 人で、面積は  $40 \text{ km}^2$  です。このとき、面積  $1 \text{ km}^2$  当たりの人口が多いのはどちらの市で、何人多いですか。

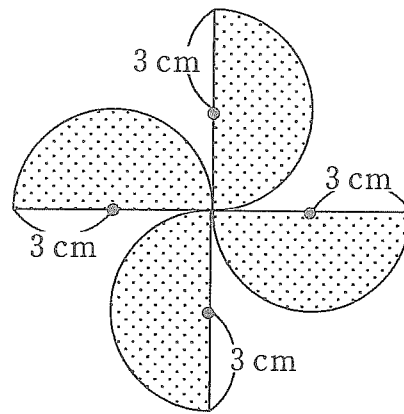
(7) 10 円、50 円、100 円の硬貨が 1 枚ずつあります。これを使って払える金額は全部で何通りありますか。

5 次の(1), (2)に答えなさい。(8点)

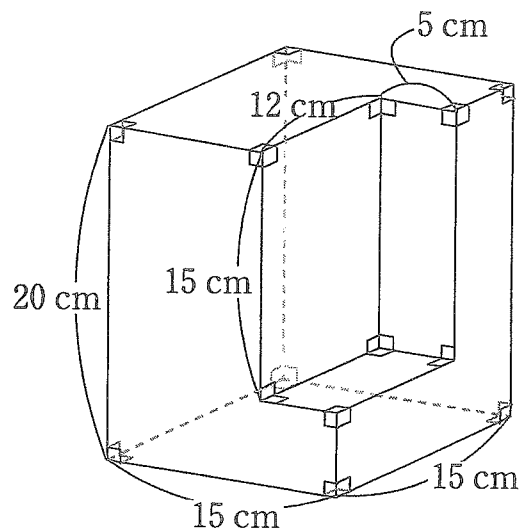
(1) 下の平行四辺形の(あ)の角の大きさを求めなさい。



(2) 右の図の色のついた部分の面積を求めなさい。ただし、円周率を3.14とします。



6 右の図の立体の体積を求めなさい。(5点)



- 7 下の表は、2010年度の国勢調査をもとにした青森県内の人口です。次の(1)～(3)に答えなさい。(12点)

| 都 市   | 人 口    |
|-------|--------|
| 青 森 市 | 30 万人  |
| 八 戸 市 | 24 万人  |
| 弘 前 市 | 18 万人  |
| 十和田市  | 7 万人   |
| 五所川原市 | 6 万人   |
| そ の 他 | 52 万人  |
| 合 計   | 137 万人 |

2010年度の国勢調査  
人口千人以下は四捨五入

- (1) 弘前市の人口は五所川原市の人口の何倍ですか。
- (2) 青森市と弘前市の人口をもっとも簡単な比で表しなさい。
- (3) 弘前市の人口は青森県内の人口の何 % ですか。小数第2位を四捨五入し、小数第1位まで求めなさい。

